

## تيارات الحركة الثانوية في نمذجة التقاطعات المنظمة بإشارات ضوئية

الدكتور أكرم رستم\*

(تاريخ الإيداع 30 / 5 / 2006. قبل للنشر في 6/12/2006)

### المخلص

تم في البحث استعراض طريقة جديدة لنمذجة التقاطعات المنظمة بإشارات ضوئية وذلك بالاعتماد على نموذج ديناميكي في تمثيل أرتال العربات في نقاط خاصة على مدخل التقاطع، ويمكن من إدخال كافة البارامترات التي تؤثر في السعة، ثم حساب غزارات الإشباع في هذه النقاط، كما تم في البحث تعديل وتطوير لعلاقة تحديد درجة الإشباع المقترحة من قبل Akcelik1992 بحيث أصبحت أكثر شمولية وتمثيلاً للواقع.

كلمات مفتاحية: السعة، الإشارات الضوئية، النموذج الديناميكي، التقاطع، درجة الإشباع، الفواصل الزمنية الحرجة.

---

\* استاذ مساعد في قسم المواصلات والنقل، كلية الهندسة المدنية، جامعة تشرين، اللاذقية - سوريا.

## The Non-Priority Streams in Modeling Controlled Intersections

Dr. Akram Rustom\*

(Received 30 / 5 / 2006. Accepted 6/12/2006)

### □ ABSTRACT □

This paper deals with a new method of modeling controlled intersections on the basis of a dynamic model for the queuing processes at specific points (entrance points); this model enables us to apply all parameters affecting capacity. We have also made a modification and developed the Akcelik method for evaluating the degree of saturation at certain points.

**Key words:** traffic signals, capacity, dynamic model, signalized intersection, degree of saturation, critical gaps.

---

\*Assistant Professor, Department of Transport, Faculty of Civil Engineering, Tishreen University, Lattakia, Syria.

## مقدمة:

نجد أنه في عملية تحليل السعة وتصميم برامج الإشارات الضوئية على التقاطعات هناك العديد من المحاولات التي أخذت بالحسبان تيارات الحركة الثانوية (مثلاً HCM85، 1992، Akcelik 1989)، حيث تقترض هذه الطرق أن الحركات المنعطفة للسيار تتم خلال الفواصل الزمنية (gaps) التي تحدث في رتل الحركة الرئيسية، وكذلك تم أخذ حالة الحارة المشتركة للحركة المستقيمة والمنعطفة للسيار بالحسبان، ولكن لم تشمل عملية تحليل السعة تصورات دقيقة لشكل وتطور أرتال العربات بل ركزت فقط على تحديد درجات الإشباع.

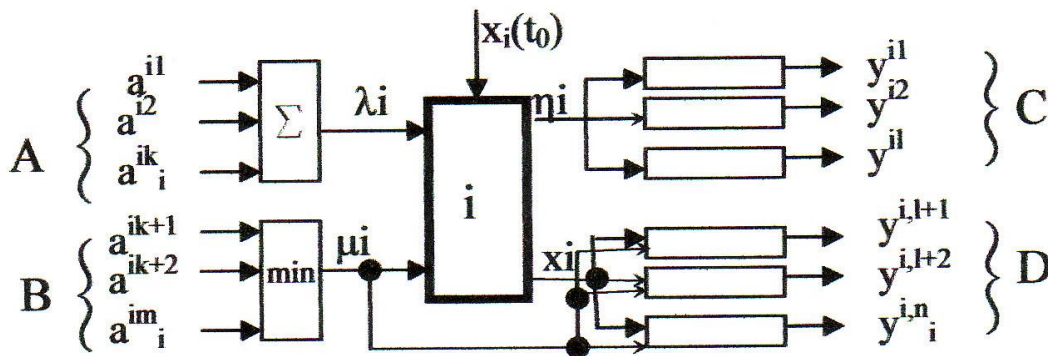
## هدف البحث:

نستعرض في هذا البحث رؤية جديدة لنمذجة التقاطعات المنظمة بإشارات ضوئية واستخدام ذلك لتحليل السعة وإعداد برامج الإشارات الضوئية، ويتم ذلك على أساس تحليل لأرتال العربات في نقاط محددة على مداخل التقاطعات باستخدام نموذج ديناميكي (dynamic model)، حيث إن التفاعل والتداخل بين أرتال العربات في نموذج التقاطع يشكل نظاماً معقداً لكتل متحركة (ديناميكية)، وعن طريق التحليل الدقيق للتأثيرات المتبادلة بين مكونات الحركة، والطريقة التي يتم وفقها ضبط وتنظيم الحركة فضلاً عن شكل الحركة (مستقيمة أو منعطفة).

## وصف الموديل الرياضي:

العنصر الرئيسي للنموذج المقترح للعقدة هو كتلة block تتضمن شكل رتل العربات في نقطة محددة من مدخل التقاطع، ويتم اعتبار هذه النقاط المحددة من التقاطع التي يمكن أن تحدث فيها حالة أرتال العربات، وذلك من أجل أي تركيب ممكن لبرنامج الإشارة الضوئية والأطوار الخاصة بها.

يوضح الشكل رقم 1/ المكونات الرئيسية للنموذج المقترح حيث تقسم متحولات الإدخال (input) إلى قسمين:



الشكل (1) الشكل العام للكتلة Block

- A- الغزارات المنتقلة إلى الكتلة "i" من المواقع المحيطة بها أو من كتل (عناصر) أخرى.
- B- يمثل التأثيرات الممكنة في سعة الكتلة "i" والتي قد تتجم عن الإشارة الضوئية أو عن كتل أخرى. وهناك أيضاً مجموعتان للمتحويلات الناتجة (Output):
- C- الغزارات الخارجة من الكتلة "i".

D- التداخلات على السعة للكتل المترافقة أو المرتبطة ببعضها.

الغزارة الكلية الداخلة إلى للكتلة "i" هي عبارة عن مجموع الغزارات الجزئية:

$$\lambda_i(t) = \sum_{j=1}^{K_i} a^{ij}(t)$$

بينما إمكانية التصريف (السعة) للكتلة "i" فتكون عبارة عن نتيجة للتأثيرات الخارجية كافة. ويتم حسابها وفق العلاقة الآتية:

$$\mu_i(t) = \min \{a^{i,k+1}(t), a^{i,k+2}(t), \dots, a^{i,m_i}(t)\}$$

تعرف السعة الأساسية بأنها آخر متحول إدخال لكل بلوك (كتلة)

$$a^{i,m_i}(t) = \begin{cases} s_i u_j(t) & \text{لنقاط الدخول} \\ s_i & \text{للنقاط الأخرى} \end{cases}$$

حيث  $s_i$  تمثل غزارة الإشباع للنقطة الخاصة التي تعبر عن الكتلة "i" في النموذج، و  $u_j(t)$  تابع تحكم ينتج عن تأثير الإشارة الضوئية  $z$  في نقطة الدخول ومن أجل التبسيط تؤخذ قيمة (0) للتابع  $u_j(t)$  من أجل الزمن الأحمر والقيمة (1) من أجل الزمن الأخضر.

وبالتالي يكن التعبير عن أرتال العربات في النقاط الخاصة كما يأتي:

$$x_i(t) = \lambda_i(t) - \eta_i(t)$$

حيث  $\eta_i(t)$  هي تابع يمثل غزارة التصريف (outflow) ويعبر عنه بالشكل الآتي:

$$\eta_i(t) = \begin{cases} \mu_i(t) & \text{for } x_i(t) > 0 \\ \min\{\lambda_i(t), \mu_i(t)\} & \text{for } x_i(t) = 0 \end{cases}$$

$\lambda_i(t)$  غزارة الدخول إلى الكتلة "i"

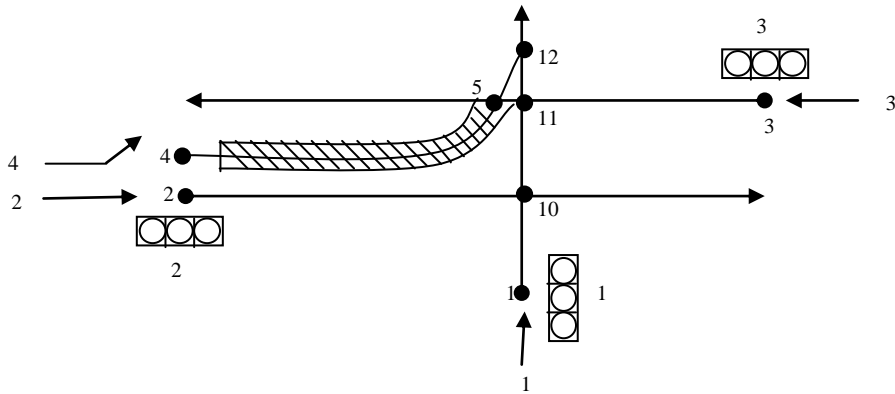
$\mu_i(t)$  غزارة التصريف من الكتلة "i"

وباعتبار أن للإشارة الضوئية زمن دورة  $c$  تتكرر خلاله فيكون:

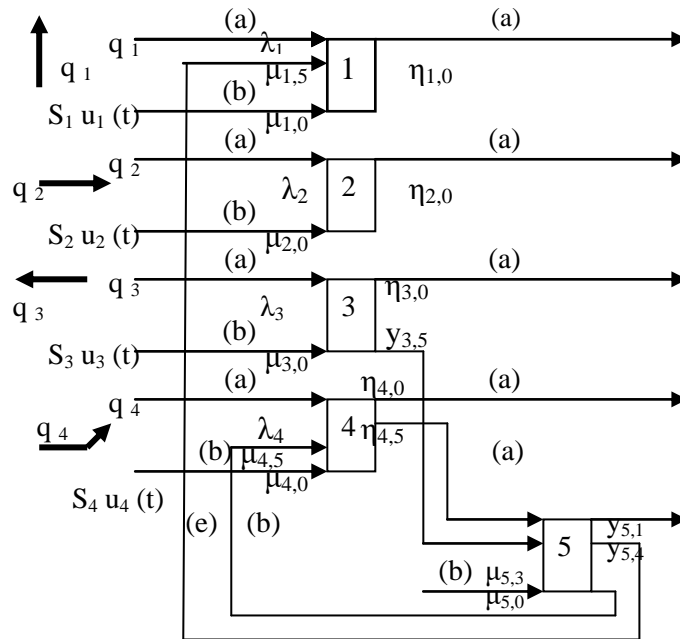
$$x_i(0) = x_i(c)$$

## مكوّنات نموذج التقاطع:

بين الشكل /3/ تركيب النموذج للتقاطع الموضح في الشكل / 2 / ( يمثل شكل الحركة على أحد تقاطعات شارع الثورة في مركز مدينة طرطوس) والذي يتضمن حارة مخصصة للحركة المنعطفة لليسار .  
تمثل الكتل من 1 حتى 4 نقاط الدخول إلى التقاطع وتمثل الكتلة 5 نقطة التصادم بين الحركة 3 المستقيمة والحركة 4 المنعطفة لليسار .



الشكل (2) الشكل الهندسي للتقاطع



الشكل (3) تركيب النموذج للتقاطع الموضح على الشكل 2

تمثل الأحرف [a]، [b]،... شكل التداخل أو الارتباط بين الكتل المشكلة للنموذج ويعتبر التقاطع ككل ممثلاً بالكتلة (0).

الارتباط من الشكل (a) يمثل التصريف من الكتلة (i) إلى الكتلة (j) المرتبطة معها ويأخذ تابع التصريف الشكل

$$\eta_{ij} = p_{ij} \cdot \eta_i$$

حيث:  $\eta_{ij}$ : التصريف من النقطة i إلى النقطة j.

$P_{ij}$ : معامل التصريف من النقطة i باتجاهات مختلفة.

$\eta_i$ : إجمالي التصريف من النقطة i.

يمثل الارتباط من الشكل (b) تأثير الكتلة i في السعة للكتلة j المرافقة لها.

يتم حساب السعة لتيار حركة ثانوي خلال الفواصل الزمنية لتيار حركة رئيسي باستخدام علاقة Tanner:

$$y_{ij}(t) = \eta_{ij}(t) \frac{1 - \eta_{ij}(t) s_j^{-1}}{e^{\eta_{ij}(t)(\alpha_j - s_i^{-1})} [1 - e^{\eta_{ij}(t) s_i^{-1}}]}$$

حيث:  $\eta_{ij}$ : التصريف من النقطة "i" عبر نقطة التصادم "j".

$\alpha_j$ : الفاصل الزمني المقبول في نقطة التصادم "j" (الجدول رقم 1).

$s_i, s_j$ : غزرات الإشباع للكتل i, j.

الجدول (1) قيم الفواصل الزمنية الحرجة  $t_g$

قيم الفاصل الحرج $t_g$		
طريق رئيسي بأربع حارات مرور	طريق رئيسي بحارتي مرور	نوع الحركة
5.5	5.0	انعطاف للسيار من الشارع الرئيسي
5.5	5.5	انعطاف لليمين من الشارع الثانوي
6.5	6.0	حركة مستقيمة من الشارع الثانوي
7.0	6.5	انعطاف للسيار من الشارع الثانوي

ويمثل الارتباط من الشكل "d" تأثير الكتلة "i" في الكتلة "j" المرافقة من حيث تخفيض السعة في حالة حصول عدم كفاية منطقة الانتظار ( التجمع) لكل العربات المنعطفة للسيار ويأخذ التابع الذي يمثل هذه الحالة الشكل الآتي:

$$y_{ij}(t) = \begin{cases} s_i & \text{for } x_i(+) \leq x_{ij}^{\max} \\ \frac{1}{p_{ji}} \mu_i(t) & \text{for } x_i(+) > x_{ij}^{\max} \end{cases}$$

حيث:  $p_{ji}$ : معامل الجريان باتجاهات مختلفة من النقطة j

$x_{ij}^{\max}$ : سعة منطقة الانتظار بين i, j ويعبر عنها بعدد وسطي من العربات.

وأخيراً يمثل الارتباط من الشكل (e) تأثير الكتلة "i" على الكتلة الموافقة لها "j" ويعبر عن الإعاقة الناجمة عن الرتل المتبقي بعد انتهاء الزمن الأخضر والتي يسببها للرتل التالي من العربات القادمة، ويعبر عن هذا لتأثير وفق التابع الآتي:

$$y_{ij}(t) = \begin{cases} s_i & \text{for } x_i(t) < x_{ij}^{\max} \\ 0 & \text{for } x_i(t) \geq x_{ij}^{\max} \end{cases}$$

حيث:  $x_{ij}^{\max}$ : معدل الرتل المتبقي في نقطة التصادم "i" الذي تسبب إعاقه للنقطة j.

### تحليل وضع الرتل على التقاطع لحالة حارة مخصصة للانعطاف لليسار:

بالعودة إلى الشكل (2) فإن تيار الحركة رقم (4) سيكون موضوع التحليل الحالي. غزارات الدخول في النقاط [ 1، 2، 3 ] هي 540 vph وللنقطة 4 هي 324 vph وبين الجدول (2) قيم هذه للغزارات وغزارات الإشباع  $S_i$ .

الجدول (2) قيم الغزارات الداخلة وغزارات الإشباع

i	1	2	3	4	5
$\lambda_i$ (vph)	540	540	540	324	
$S_i$ (vph)	1800	1800	1800	1548	1548

تم فرض المعايير التالية للكتلة رقم (5):

$$\alpha_5 = 4 \text{ sec} \quad \text{الفاصل الزمني المقبول}$$

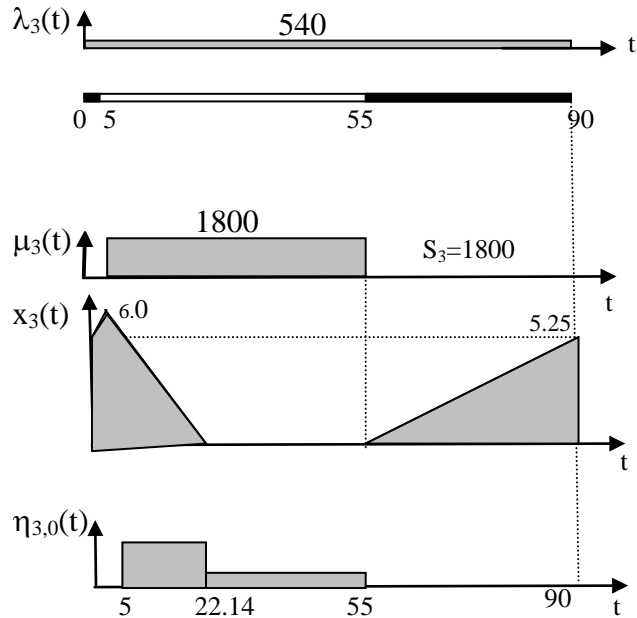
$$x_{ij}^{\max} = 2 \text{ veh} \quad \text{منطقة الانتظار}$$

الرتل المعيق لمدخل تيار الحركة رقم (1) إلى التقاطع  $x_{ij}^{\max} = 0$ ، أي لا توجد أرتال عربات في بداية الزمن الأخضر.

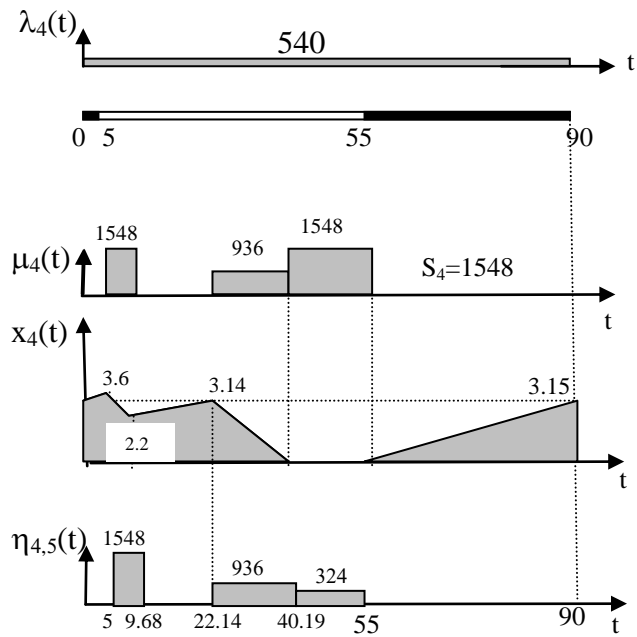
توضح الأشكال (4)، (5) برنامج الإشارة الضوئية وحالة رتل العربات في نقطة الدخول رقم (3)، أما بالنسبة لنقاط الدخول (1) و (2) يكون وضع رتل العربات متشابهاً.



الشكل (4) المخطط الزمني لبرنامج الإشارة الضوئية للتقاطع على الشكل (2)



الشكل (5) حالة رتل العربات في نقطة الدخول (3)



الشكل (6) حالة رتل العربات في نقطة الدخول (4)



حسب الصيغة (7) فإن التصريف عبر نقطة الدخول (3) هو  $\eta_{3,0}(t)$  يشكل الأساس لتقدير السعة لنقطة التصادم (5). (انظر الشكل (5)).

تكون السعة لنقطة الدخول 4  $\mu_4(t)$  عبارة من نتيجة تأثير ارتباط من الشكل (d) بين الكتلة 4 والكتلة 5 حيث نجد أنه في بداية الزمن الأخضر [9.68a5] تكون غزارة التصريف مساوية لغزارة الإشباع  $\mu_4(t)=s_4$  وتنتقل العربات إلى منطقة الانتظار قبل نقطة التصادم (5) حيث تكون منطقة الانتظار ممتلئة بالعربات خلال الزمن [40.19 a 9.68] وتتنخفض السعة للنقطة 4 إلى سعة نقطة التصادم (5)  $\mu_4(t)=\mu_5(t)$ .

### تحديد درجة الإشباع لنقاط لدخول إلى التقاطع:

تستخدم العلاقة المعروفة التالية لحساب درجة الإشباع لنقاط الدخول (Allsop 1971, Akcelik 1992)

$$\rho_i = \frac{\lambda_i \cdot c}{s_i \cdot g_i} \quad (10)$$

وذلك بفرض قيمة ثابتة للغزارة  $\lambda_i(t)=\lambda_i$  خلال كامل زمن دورة الإشارة الضوئية  $c$  والسعة  $\mu_i(t)=s_i$  خلال الزمن الأخضر  $g_i$  ومن أجل فترة زمنية خضراء واحدة خلال دورة إشارة ضوئية واحدة. يمكن كتابة الصيغة (10) بالشكل العام الآتي:

$$\rho_i^t = \frac{\int_0^c \lambda_i(t) dt}{\int_0^c \mu_i(t) dt} \quad (11)$$

حيث القيم  $\lambda_i(t)$  ،  $\mu_i(t)$  يمكن أن تعطى وفق أية توابع زمنية. هناك خلل في تطبيق هذه العلاقة المعروفة ناجم عن أنه ويفرض برنامج الإشارة الضوئية ذات الزمن الثابت (الشكل 4) والغزارات الثابتة، فإن تطبيق العلاقة من أجل زمن دورة كاملة  $c$  يشمل ضمنه أزمنة لا يمكن خلالها لتيار الحركة الثانوية المنعطفة للسيار من الحركة (الزمن الأحمر)، وهناك إمكانية محددة لمنطقة الانتظار يجب أخذها بالحسبان، من هنا يمكن أن نقترح صيغة جديدة للعلاقة السابقة تكون أكثر دقة وتعبيراً صحيحاً عن الواقع

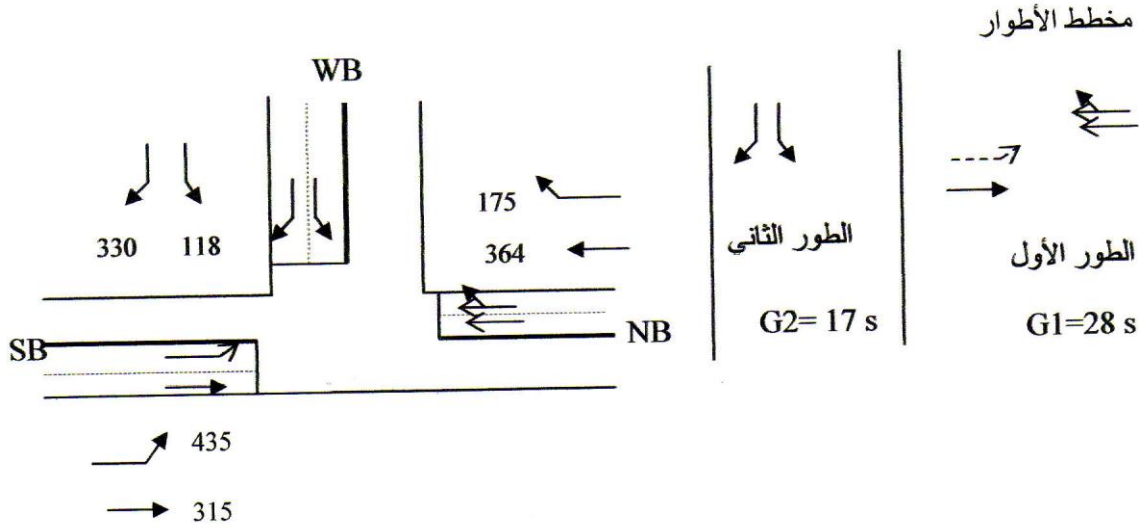
$$\rho_i^{(t)} = \frac{\int_{t \in T} \lambda_i(t) dt}{\int_{T \in T} \mu_i(t) dt + k_i x_{ij}^{\max}} \quad T = \{t \in (0, c) : \lambda_i(t) > 0\}$$

حيث  $k_i$  تمثل عدد المرات التي يمكن للحركة الثانوية من الحصول على زمن أخضر خلال دورة إشارة ضوئية واحدة.

يمكن اعتبار هذه العلاقة لحساب درجة الإشباع تطويراً هاماً وتعميماً لعلاقة Akcelik (Akcelik1992).

**مثال تطبيقي:**

يوضح المثال التالي تقاطعاً على شكل T على محور شارع الثورة وشارع المحطة في مركز مدينة طرطوس، حيث تم حساب درجة الإشباع للحركة المنعطفة لليساار LT المتصادمة مع الحركة على الاتجاه المعاكس في الطور الأول. يبين الشكل (7) الشكل الهندسي للتقاطع ومعدلات غزارات المرور في ساعة الذروة وكذلك معطيات برنامج الإشارة الضوئية على التقاطع.

**النتائج:**

$$\text{Sum (v/s) = 0.87} \text{ للمجموعات الحرجة}$$

$$X_c = 0.97 \text{ نسبة معدل الغزارة الحرجة إلى السعة}$$

السعة ومعدل الرتل:

معدل الرتل	v/c	السعة	الحركة	الذراع
17.2	1.02	473	L	SB
5.1	.3	1161	R	SB
3.88	0.29	3434	TR	NB
2.7	0.26	1805	L	WB
10.2	0.28	1616	R	WB

**ملاحظة:** تشير النتائج إلى أن حالة الحركة المنعطفة لليساار على الذراع SB تكون ذات أكبر نسبة غزارة إلى السعة v/c وبالتالي يجب أن يتم تخصيص طور إضافي أو طور ثانوي لهذه الحركة غير متصادم مع الحركة المستقيمة على الاتجاه المعاكس NB.

**استنتاجات وتوصيات:**

أظهرت الدراسة أهمية استخدام النمذجة والموديلات الرياضية في الدراسات المرورية وبشكل خاص في حال التركيز على دراسة عناصر محددة للحركة من حيث المكونات والمعايير التي يتم التقييم على أساسها، وركزت الدراسة على مناطق الدخول إلى التقاطع باعتبارها مواقعاً هامة وحساسة، وبشكل خاص للتقاطعات المنظمة بإشارات ضوئية، وشملت عملية التحليل الحركات المنعطفة للسيار (كحركات ثانوية) والتي تعتبر من الحركات الهامة التي تؤثر بشكل كبير على أزمته التأخير والإعاقة على التقاطع وبالتالي إنقاص سعة التقاطع، كما تم التوصل في البحث إلى تطوير للعلاقة الخاصة بحساب درجة الإشباع للحركات المرورية على مدخل التقاطع في النقاط المميزة بحيث أصبحت أكثر تمثيلاً لواقع الحركة المرورية وتمكن من إدخال معايير جديدة تؤثر في هذه الحركة

يشكل النموذج المقترح منهجاً متكاملاً لتقييم الحركات الثانوية على التقاطعات المنظمة بإشارات ضوئية وحساب غزارات الإشباع لهذه الحركات، كما يمكن اعتباره مدخلاً يمكن تطويره ليشمل حركات ثانوية أخرى على التقاطع مثل الحركة المنعطفة لليمين وإدخال تأثير حركات المشاة فيها، كما يمكن لهذا النموذج أن يشكل الأساس لنموذج أكبر وأوسع من حيث المعايير والحركات التي يتضمنها ليشمل التقاطع بأكمله مع كافة الخيارات الممكنة لتداخل حركات العربات باتجاهاتها المختلفة فضلاً عن حركات المشاة.

### مصطلحات هامة:

**السعة (capacity):** تمثل أكبر عدد من العربات يمكن يجتاز مقطع طريقي محدد في واحدة الزمن ويعبر عنه عادة بـ عربة/الساعة (veh/h).

**درجة الإشباع (degree of saturation):** تمثل أكبر عدد ممكن من العربات أن يعبر خلال ساعة من الزمن الأخضر (حيث يتطلب ذلك وجود رتل مستمر من العربات طيلة الزمن الأخضر على ذراع الإشارة الضوئية) ويعبر عنه بـ عربة /ساعة زمن أخضر (veh/h<sub>g</sub>).

**الفاصل الحرج (critical gap):** عبارة عن أصغر فاصل زمني بين عربتين متتاليتين على اتجاه رئيسي للحركة يمكن قبوله من أجل العبور من قبل عربة من الشارع الثانوي.

**النموذج الديناميكي (dynamic model):** أحد أشكال النمذجة، يستخدم بشكل خاص لنمذجة الأشياء المتحركة مع الزمن، حيث يعبر عنه بثلاثية الزمن، الحالة (time, state) وتتغير الحالة عادة وفق تابع رياضي يعتبر من مكونات الموديل الرياضي المستخدم.

**نقطة التصادم (conflicting point):** تعبر عن النقطة التي تتقاطع عندها مسارات حركة العربات على التقاطعات، ويمكن أن تكون هذه النقطة بعدة أشكال.

**دورة الإشارة الضوئية (traffic signal cycle):** عبارة عن زمن دورة كاملة للإشارة الضوئية التي تشمل مجموع الأزمنة الخضراء والأزمنة الحمراء وأزمنة الانتقال بينها.

### المراجع:

1. AKCELIK, R. *Opposed turns at signalized intersections: The Australian method*. ITE Journal 59(6), 1999.
2. AKCELIK, R. *Calibrating SIDRA*. Australian Road Research Board. Research Report No. 180, 1992.
3. ALLSOP, R.E. *Delay minimizing settings for fixed-time traffic signals at single road junction*. Journal of the Institute for Mathematics Applications No.8, 1971.
4. TANNER, J.c. *The capacity of an uncontrolled intersection*. Biometrika 54 (3,4), 1967.
5. Highway Capacity Manual 1985, TRB. Special report No. 209. Washington D.C., 1985, 68-72.